

КАТАЛОГ ЗАПЧАСТЕЙ ДЛЯ ТАЛИ СХТ50410100P65HDD0S

Russian 02005725870010-0.ORD 17.12.2014

10552462 K70172 K70172 K70172



Содержание


1	ОБЩИЕ	3
1.1	Знаки и аббревиатуры	3
1.2	Заказ запасных частей	3
2	ТРУБЧАТЫЙ ЭЛЕМЕНТ РАМЫ	4
3	КАНАТНЫЙ БАРАБАН	5
4	РЕДУКТОР МЕХАНИЗМА ПОДЪЕМА	7
5	БЛОЧНАЯ ПОДВЕСКА	8
6	ОГРАНИЧИТЕЛЬ ГРУЗОПОДЪЕМНОСТИ.....	9
7	КРЮК.....	10
8	КОНЦЕВОЙ ВЫКЛЮЧАТЕЛЬ МЕХАНИЗМА ПОДЪЕМА	11
9	ТЕЛЕЖКА ТЕЛЬФЕРА	12
10	КОНЦЕВАЯ БАЛКА	13
11	МЕХАНИЗМ ПЕРЕДВИЖЕНИЯ.....	14
12	ДВИГАТЕЛЬ И ТОРМОЗ МЕХАНИЗМА ПОДЪЕМА	16
13	КНОПОЧНЫЙ ПУЛЬТ УПРАВЛЕНИЯ	18

1 ОБЩИЕ

1.1 Знаки и аббревиатуры

В данных инструкциях используются следующие знаки:

 ПРЕДУПРЕЖДЕНИЕ	Показывает потенциально опасную ситуацию, которая, если ее не предотвратить, МОЖЕТ привести к гибели или серьезной травме.
---	---

 ПРЕДОСТЕРЕЖЕНИЕ	Показывает потенциально опасную ситуацию, которая, если ее не предотвратить, МОЖЕТ привести к травме малой или средней степени. Может быть использовано также для предупреждения об опасных действиях.
--	---


1.2 Заказ запасных частей

При заказе запасных частей, пожалуйста, укажите следующие данные:

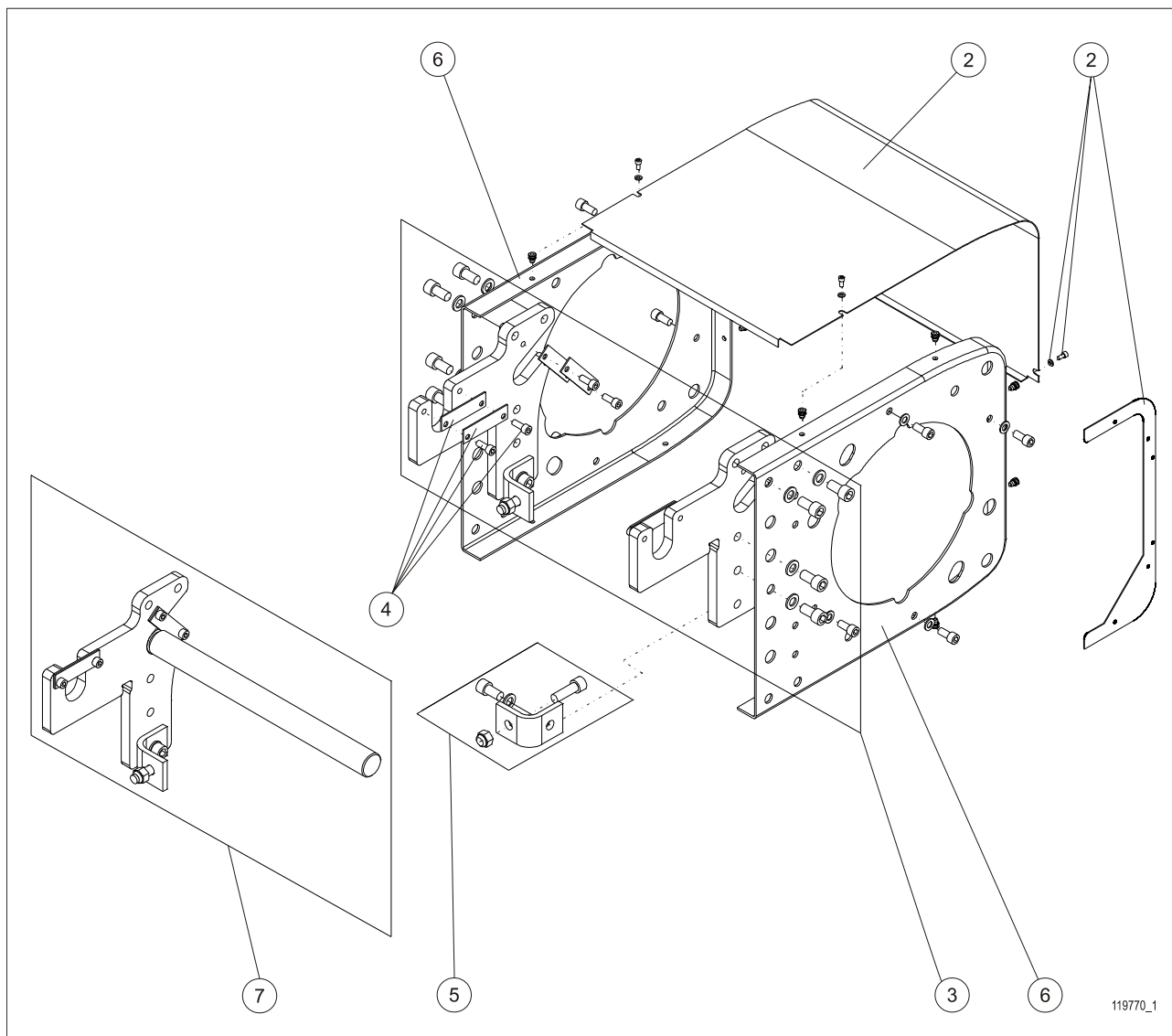
- номер запасной части
- наименование
- серийный номер изделия
- полный тип изделия
- дату изготовления

 ПРЕДОСТЕРЕЖЕНИЕ	Если позиция имеет ссылку на чертеже, но не указана в представленном ниже перечне, свяжитесь с Вашим поставщиком запасных частей.
--	---

 ПРЕДУПРЕЖДЕНИЕ	Используйте только оригинальные запасные части производителя.
---	---

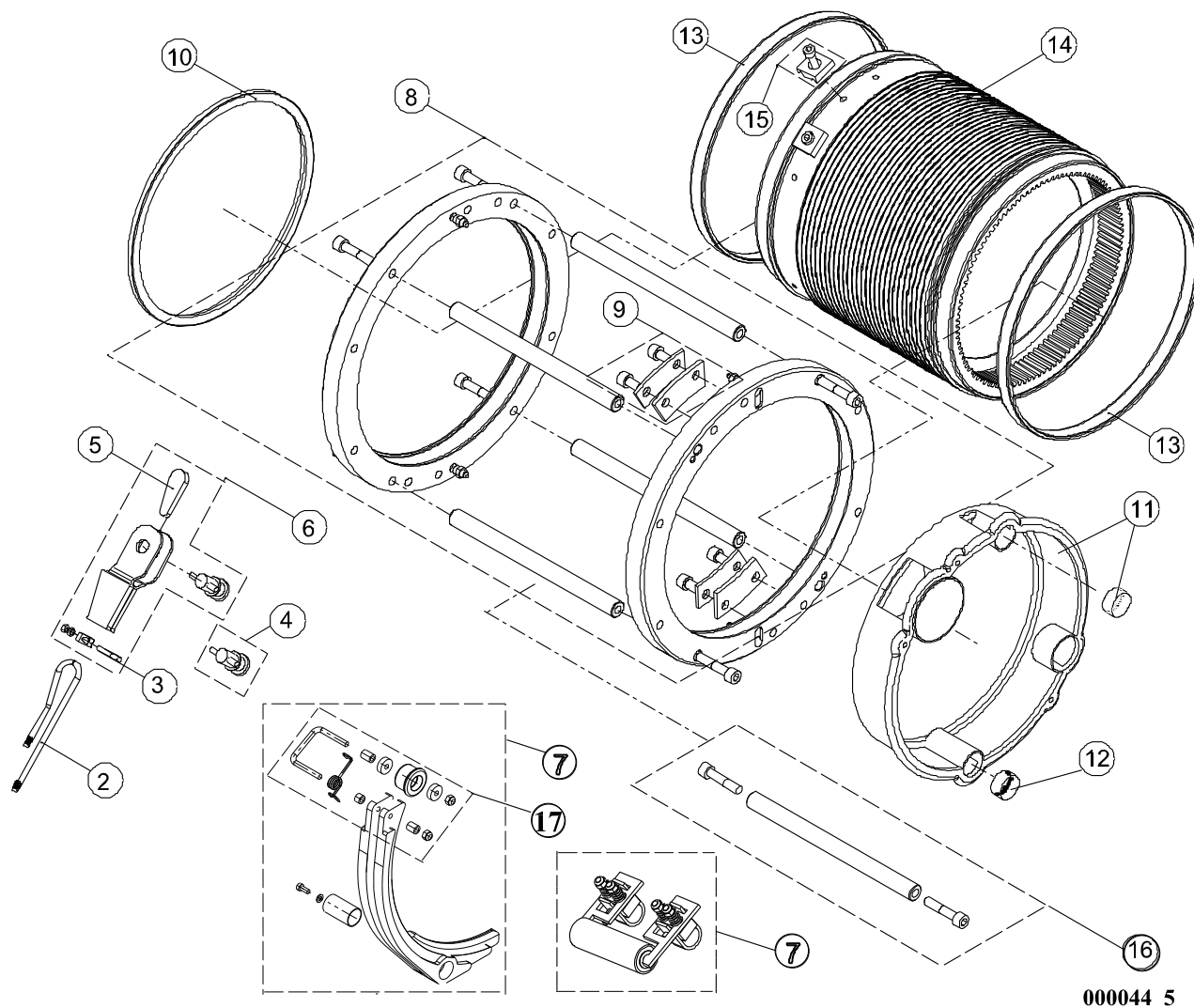
 ПРЕДУПРЕЖДЕНИЕ	Содержит запасные части только для стандартной модели! В случае специального подъемника используйте специальные чертежи для указания запасных частей для специальных устройств.
---	---

2 ТРУБЧАТЫЙ ЭЛЕМЕНТ РАМЫ



ПОЗ.	Номер позиции	ОТКУДА	КУДА	НАИМЕНОВАНИЕ	Количество
2	52589491			КОМПЛЕКТ КРЫШЕК	1
3	52293972			ОПОРА	1
4	52293973			КОМПЛЕКТ ДЕТАЛЕЙ КРЕПЛЕНИЯ	2
5	52293974			КРЕПЕЖНАЯ ДЕТАЛЬ	2
6	53024331			КОНЦЕВАЯ ПЛИТА	2
7	-			В ЭТОЙ МОДЕЛИ НЕ ИСПОЛЬЗУЕТСЯ!	

3 КАНАТНЫЙ БАРАБАН



000044_5

ПОЗ.	Номер позиции	ОТКУДА	КУДА	НАИМЕНОВАНИЕ	Количество
2	52334432			КАНАТ	1
3	52315160			КАНАТНЫЙ ЗАЖИМ	2
4	52293987			КОМПЛЕКТ ВАЛОВ	1
5	50001204			КАНАТНЫЙ КЛИН	1
6	52293988			КОРПУС ДЛЯ КЛИНА В СБОРЕ	1
7	52394088			КАНАТОУКЛАДЧИК	1
8	52293989			РАМА	1
9	52293991			КОМПЛЕКТ ДЕТАЛЕЙ КРЕПЛЕНИЯ	1
10	52281213			УПЛОТНЕНИЕ	1
11	52297445			КОМПЛЕКТ КРЫШЕК	1
12	52271523			КАПСУЛА	1

13	52297446	КОМПЛЕКТ ПОДШИПНИКОВ	2
14	52281284	КАНАТНЫЙ БАРАБАН	1
15	52293993	КАНАТНЫЙ ЗАЖИМ	4
16	52295698	КОМПЛЕКТ ВАЛОВ	4
17	52394294	НАПРАВЛЯЮЩИЙ РОЛИК	1

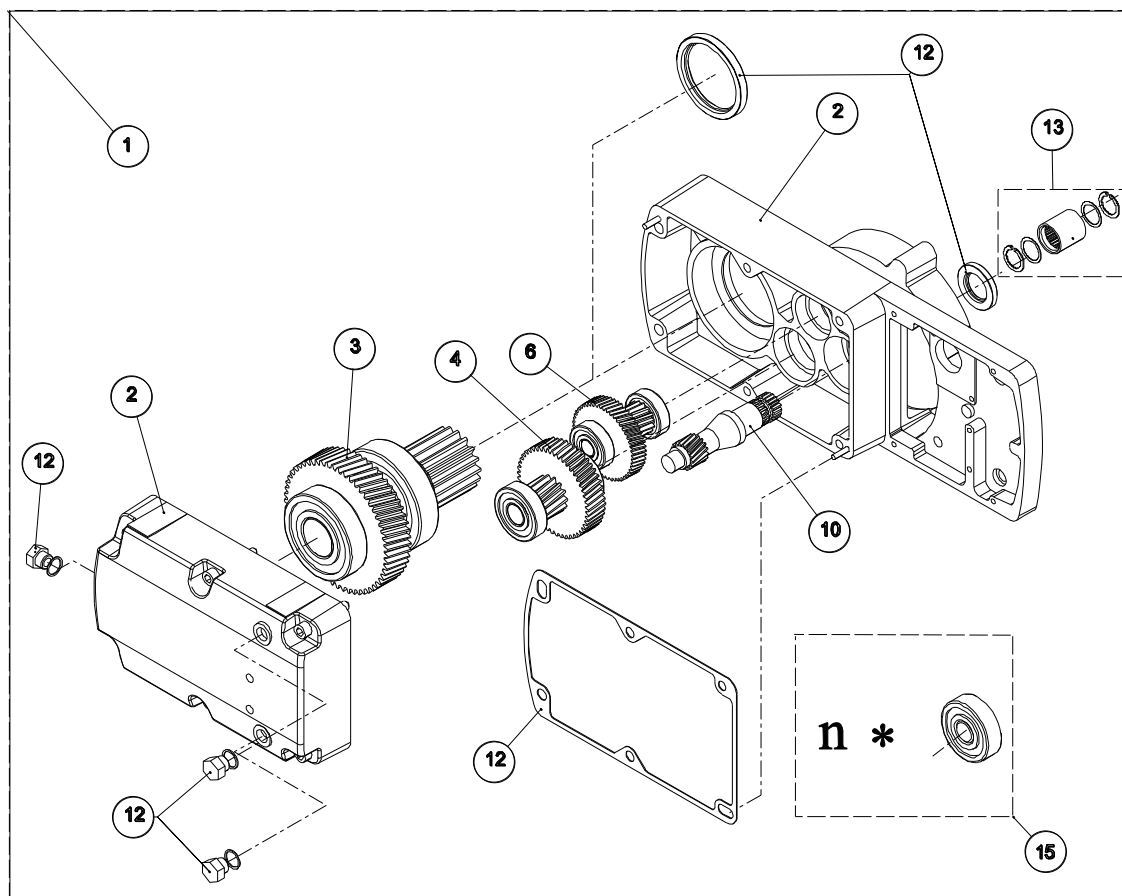


При заказе проволочного каната укажите его длину. Первоначальная длина каната указана в техническом паспорте для проволочного каната.



В двухверевочных системах (Правильный вертикальный подъем) заменяйте одновременно обе веревки. Убедитесь, что оба каната совершенно идентичны, за исключением правой/левой укладки.

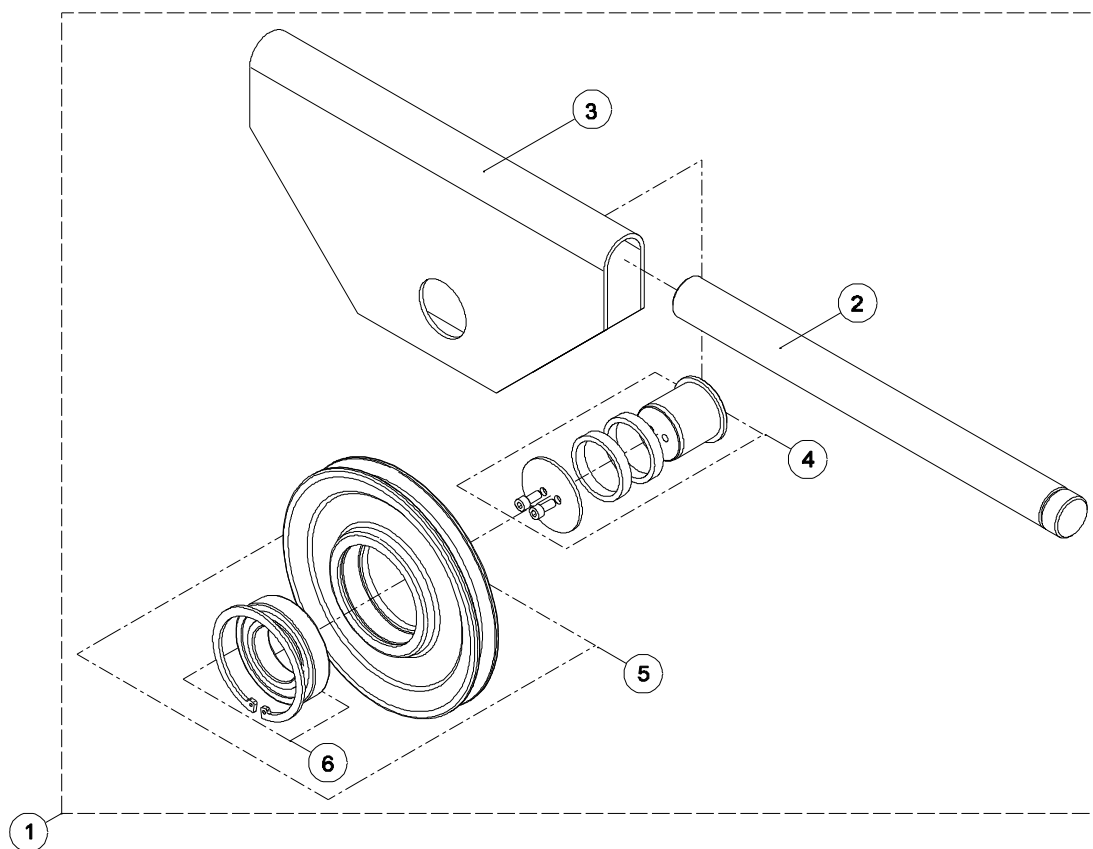
4 РЕДУКТОР МЕХАНИЗМА ПОДЪЕМА



003143_2

ПОЗ.	Номер позиции	ОТКУДА	КУДА	НАИМЕНОВАНИЕ	Количество
1	52297413			РЕДУКТОР	1
2	52292870			КОРПУС РЕДУКТОРА	1
3	52292882			УЗЕЛ ВАЛА	1
4	52292883			УЗЕЛ ВАЛА	1
6	52292912			УЗЕЛ ВАЛА	1
10	52292915			УЗЕЛ ВАЛА	1
12	52292917			КОМПЛЕКТ УПЛОТНЕНИЙ	1
13	52321002			МУФТА	1
15	52295708			КОМПЛЕКТ ПОДШИПНИКОВ	1

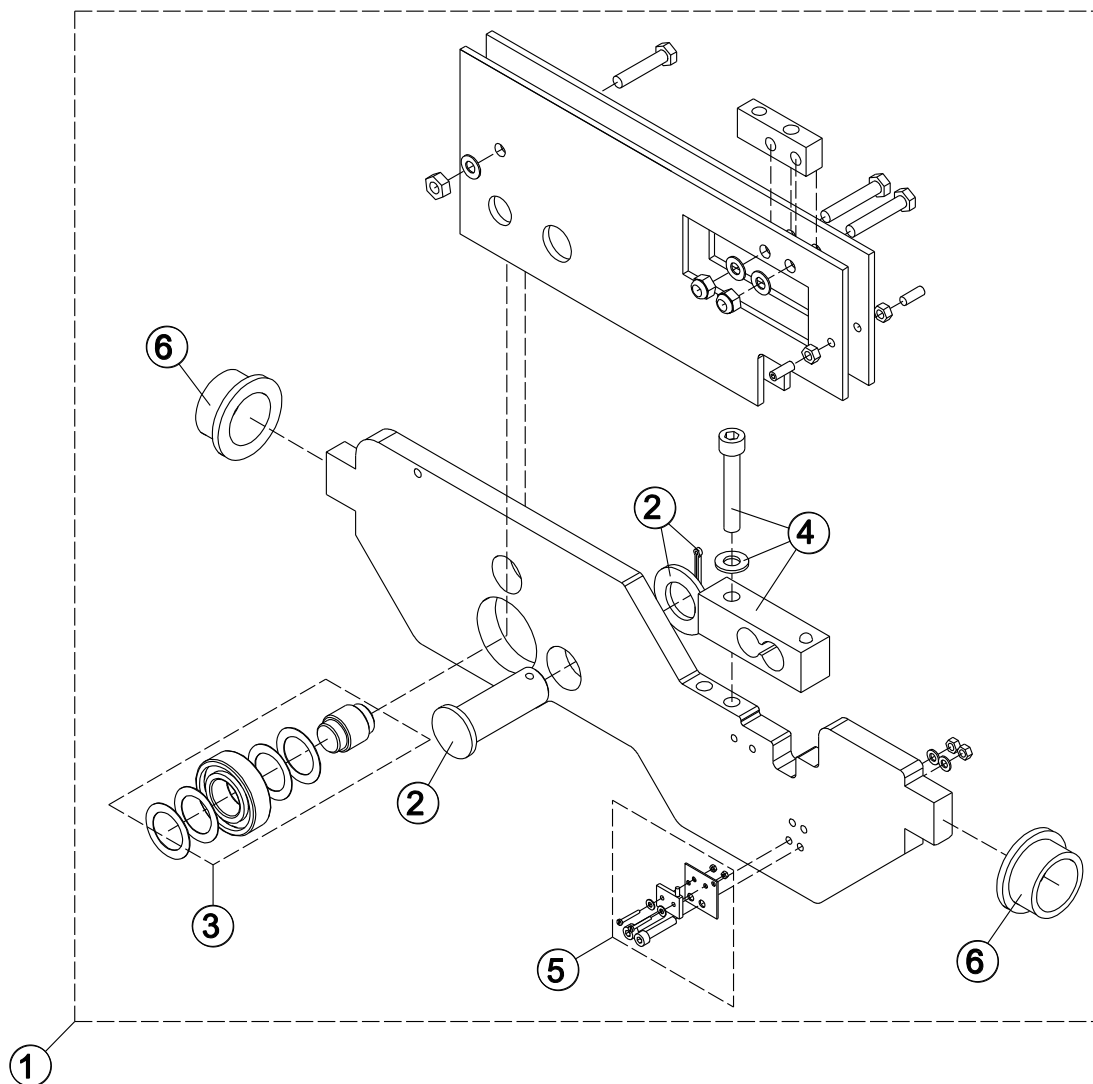
5 БЛОЧНАЯ ПОДВЕСКА



000045

ПОЗ.	Номер позиции	ОТКУДА	КУДА	НАИМЕНОВАНИЕ	Количество
1	52305541			БАЛКА; ОПОРНАЯ БАЛКА	1
2	52275585			ОПОРА ВАЛА	1
3	52275637			ОПОРА	1
4	52294000			КОМПЛЕКТ ВАЛОВ	1
5	52294707			ШКИВ; КАНАТНЫЙ ШКИВ	1
6	52294025			КОМПЛЕКТ ПОДСИПНИКОВ	1

6 ОГРАНИЧИТЕЛЬ ГРУЗОПОДЪЕМНОСТИ

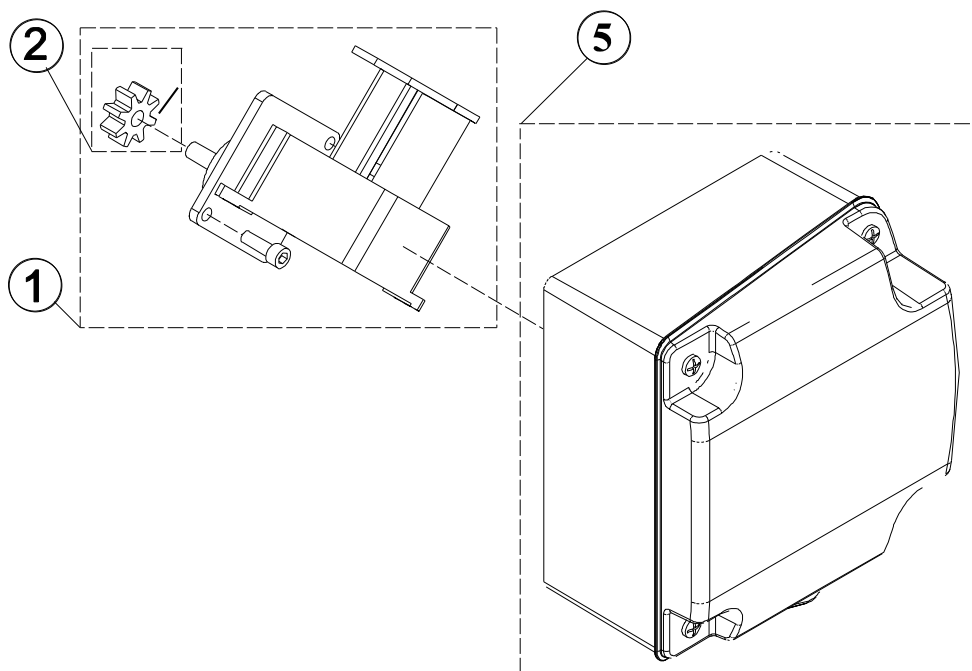


005521_1

ПОЗ.	Номер позиции	ОТКУДА	КУДА	НАИМЕНОВАНИЕ	Количество
2	52294014			КОМПЛЕКТ ВАЛОВ	1
3	52294015			КОМПЛЕКТ ВАЛОВ	1
4	52354068	ННУ52506		ДАТЧИК	1
5	52294017			МИКРОВЫКЛЮЧАТЕЛЬ	1
6	52288055			ПОДШИПНИК; РАДИАЛЬНЫЙ ПОДШИПНИК 1 СКОЛЬЖЕНИЯ	1

7 КРЮК

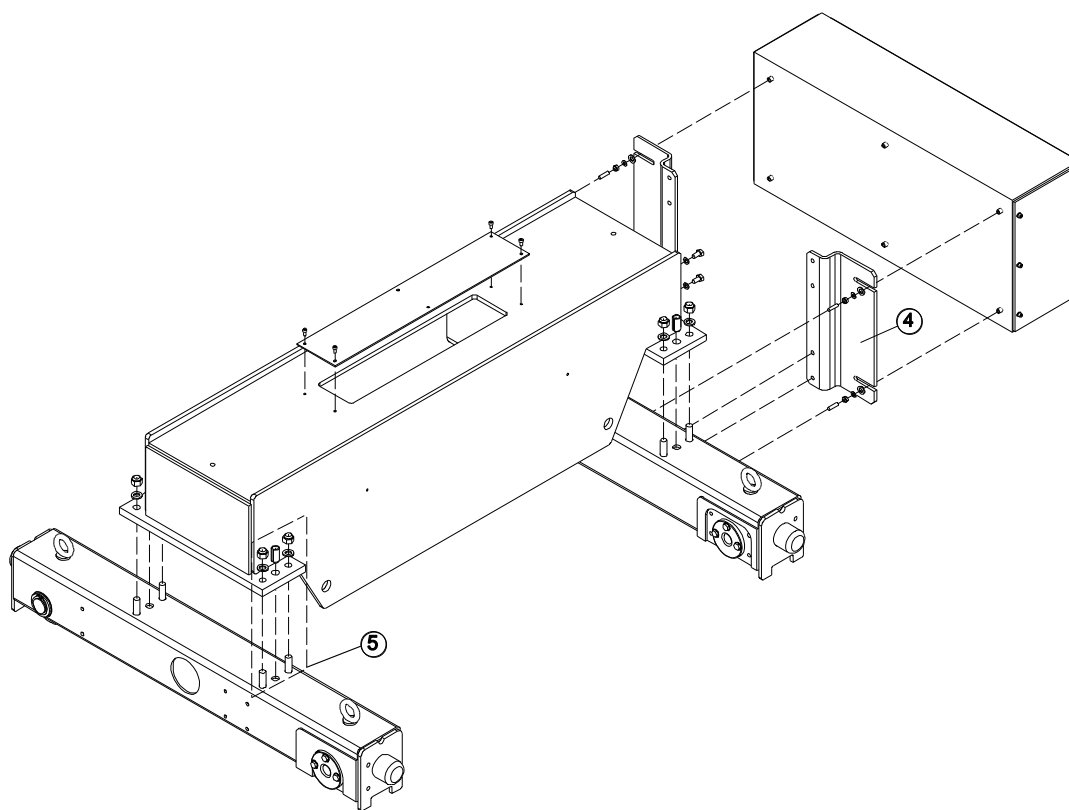
8 КОНЦЕВОЙ ВЫКЛЮЧАТЕЛЬ МЕХАНИЗМА ПОДЪЕМА



003103_2

ПОЗ.	Номер позиции	ОТКУДА	КУДА	НАИМЕНОВАНИЕ	Количество
1	52322712			ПОВОРОТНЫЙ КОНЦЕВОЙ ВЫКЛЮЧАТЕЛЬ	1
2	-			В ЭТОЙ МОДЕЛИ НЕ ИСПОЛЬЗУЕТСЯ!	
5	52312353			РАСПРЕДЕЛИТЕЛЬНАЯ КОРОБКА	1

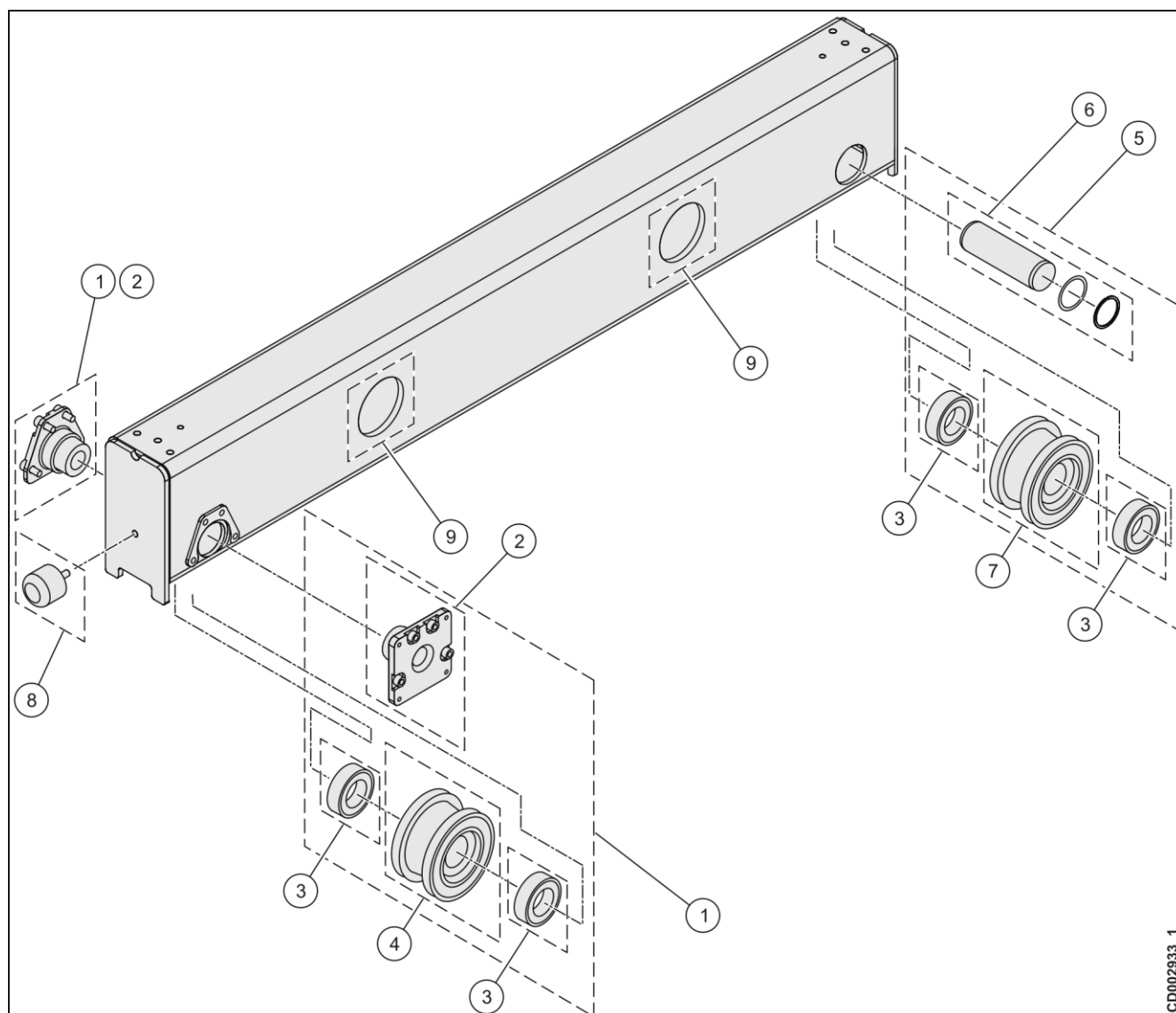
9 ТЕЛЕЖКА ТЕЛЬФЕРА



000060_3

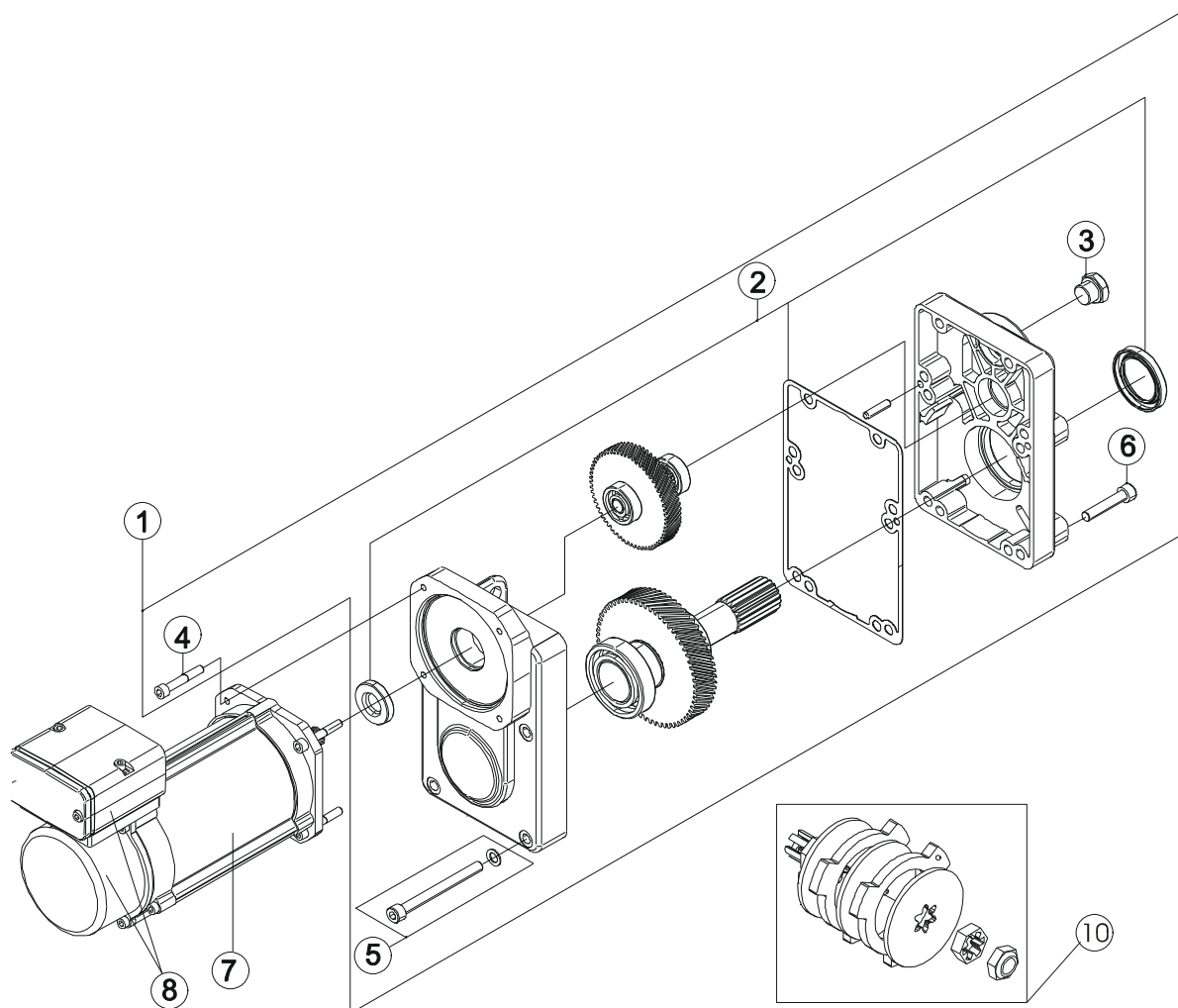
ПОЗ.	Номер позиции	ОТКУДА	КУДА	НАИМЕНОВАНИЕ	Количество
4	52295077			ОПОРА	2
5	52294047			КОМПЛЕКТ ДЕТАЛЕЙ КРЕПЛЕНИЯ	1

10 КОНЦЕВАЯ БАЛКА



ПОЗ.	Номер позиции	ОТКУДА	КУДА	НАИМЕНОВАНИЕ	Количество
1	52371410			КОЛЕСНАЯ ПАРА; ПРИВОДНАЯ	1
2	52714858			ГНЕЗДО ПОДШИПНИКА	1
3	52303992			КОМПЛЕКТ ПОДШИПНИКОВ	2
4	52341099			ХОДОВОЕ КОЛЕСО; С ПРИВОДОМ	1
5	52371425			КОЛЕСНАЯ ПАРА; ПРОМЕЖУТОЧНАЯ	1
6	52370236			КОМПЛЕКТ ВАЛОВ	1
7	52341126			ХОДОВОЕ КОЛЕСО; БЕЗ ПРИВОДА	1
9	-			В ЭТОЙ МОДЕЛИ НЕ ИСПОЛЬЗУЕТСЯ!	

11 МЕХАНИЗМ ПЕРЕДВИЖЕНИЯ



005573_2

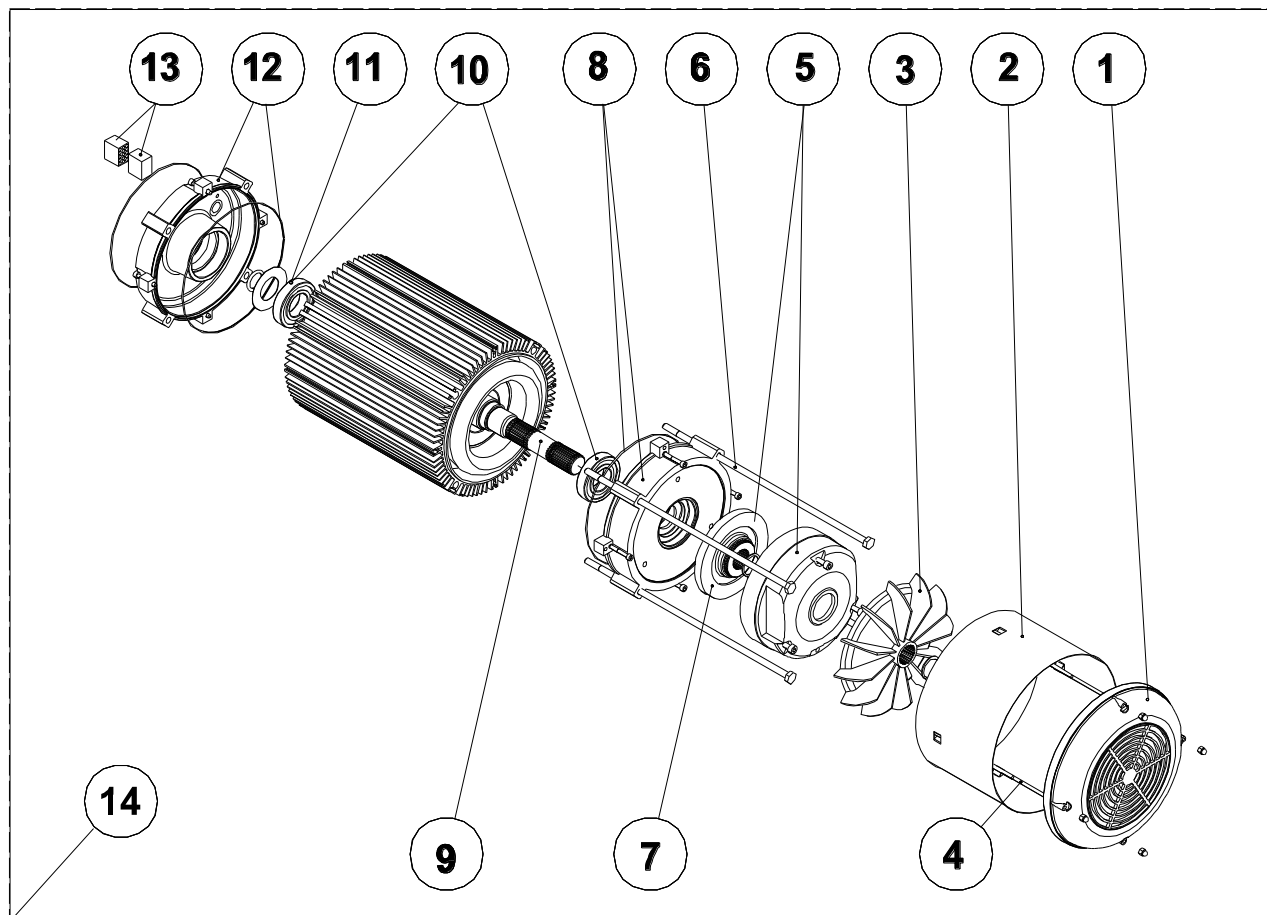


При заказе двигателей, пожалуйста, укажите серийный номер двигателя.

ПОЗ.	Номер позиции	ОТКУДА	КУДА	НАИМЕНОВАНИЕ	Количество
1	52302016			РЕДУКТОР	1
2	52302022			КОМПЛЕКТ УПЛОТНЕНИЙ	1
3	52000941			САПУН	1
4	52303251			КОМПЛЕКТ ВИНТОВ	1
5	52303357			КОМПЛЕКТ ВИНТОВ	1
6	52303342			КОМПЛЕКТ ВИНТОВ	1
7	->			В ЗАКАЗЕ УКАЗЫВАТЬ ЗАВОДСК. НОМЕР	

		УСТРОЙСТВА!	
8	52296524	РАСПРЕДЕЛИТЕЛЬНАЯ КОРОБКА	1
10	52296293	РЕМОНТНЫЙ КОМПЛЕКТ ТОРМОЗА	1

12 ДВИГАТЕЛЬ И ТОРМОЗ МЕХАНИЗМА ПОДЪЕМА



003134_1

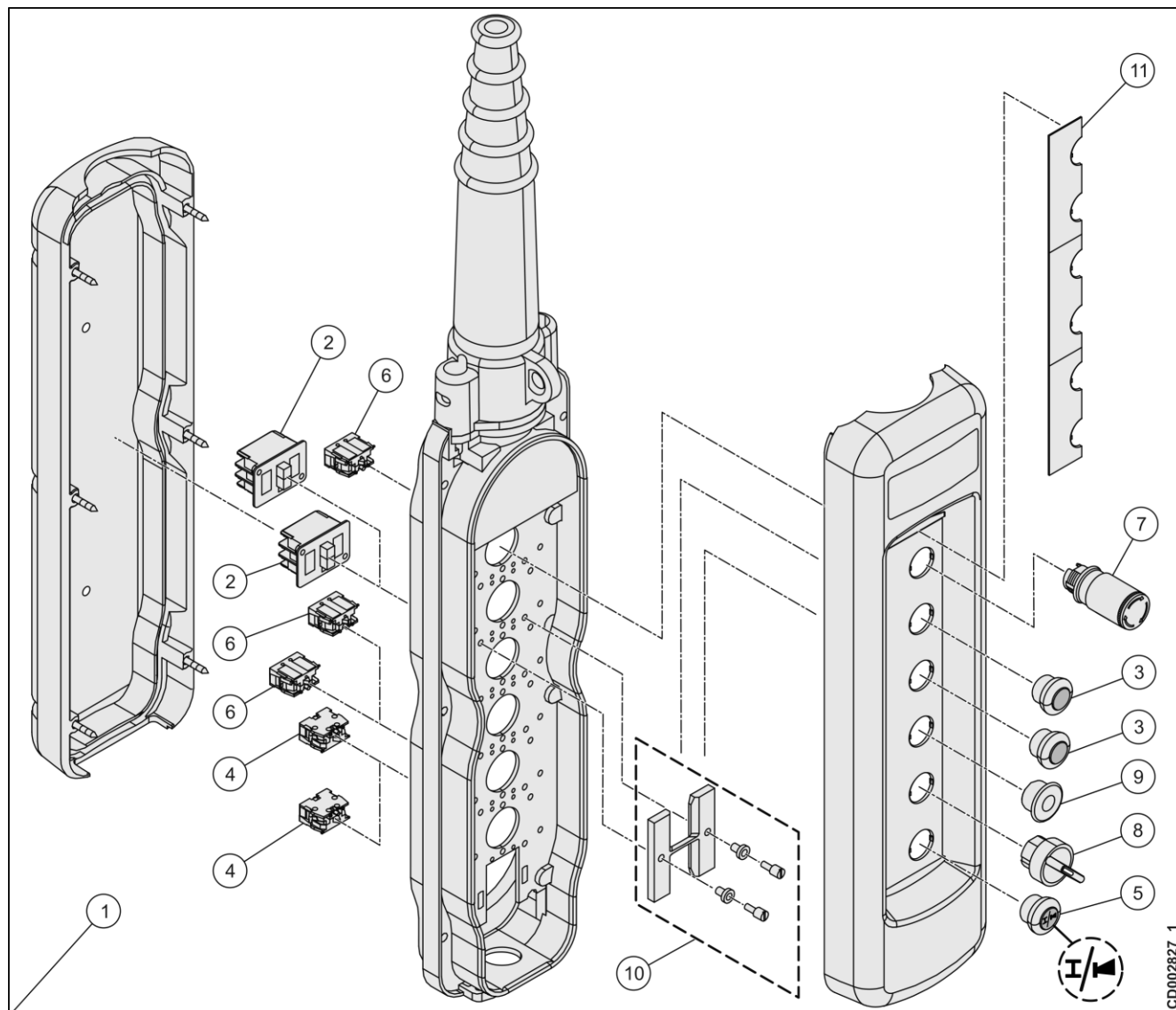


При заказе двигателей, пожалуйста, укажите серийный номер двигателя.

ПОЗ.	Номер позиции	ОТКУДА	КУДА	НАИМЕНОВАНИЕ	Количество
1	52292757			РЕШЕТКА	1
2	52292755			КРЫШКА	1
3	52292744			ВЕНТИЛЯТОР	1
4	52292768			ОПОРА	1
5	52318372			ТОРМОЗ	1
6	52293911			КОМПЛЕКТ ВИНТОВ	1
7	52314610			КОМПЛЕКТ ТОРМОЗНОГО ДИСКА	1
8	52292763			КРЫШКА ПОДШИПНИКА	1
9	52292751			УЗЕЛ ВАЛА	1

10	52292747	КОМПЛЕКТ ПОДШИПНИКОВ	1
11	-	В ЭТОЙ МОДЕЛИ НЕ ИСПОЛЬЗУЕТСЯ!	
12	52292762	ФЛАНЕЦ	1
13	52292622	ШТЫРЬ	1
14	->	В ЗАКАЗЕ УКАЗЫВАТЬ ЗАВОДСК. НОМЕР УСТРОЙСТВА!	

13 КНОПочный ПУЛЬТ УПРАВЛЕНИЯ



ПОЗ.	Номер позиции	ОТКУДА	КУДА	НАИМЕНОВАНИЕ	Количество
1	->			В ЗАКАЗЕ УКАЗЫВАТЬ ЗАВОДСК. НОМЕР 1 УСТРОЙСТВА!	
2	52501372			БЛОК ВСПОМОГАТЕЛЬНЫХ КОНТАКТОВ	
3	52275152			КНОПКА	
4	52275261			БЛОК КОНТАКТОВ	
5	52275151			КНОПКА	
6	52275281			БЛОК КОНТАКТОВ	1
7	52698830			КНОПКА	1
8	-			В ЭТОЙ МОДЕЛИ НЕ ИСПОЛЬЗУЕТСЯ!	
9	-			В ЭТОЙ МОДЕЛИ НЕ ИСПОЛЬЗУЕТСЯ!	

10	52415537	БЛОКИРУЮЩЕЕ УСТРОЙСТВО	1
11	52804262	ТАБЛИЧКА	1